



KUNDENDIENST

SPEZIALWERKZEUGE

LAMBRETTA

125 / 150 ccm

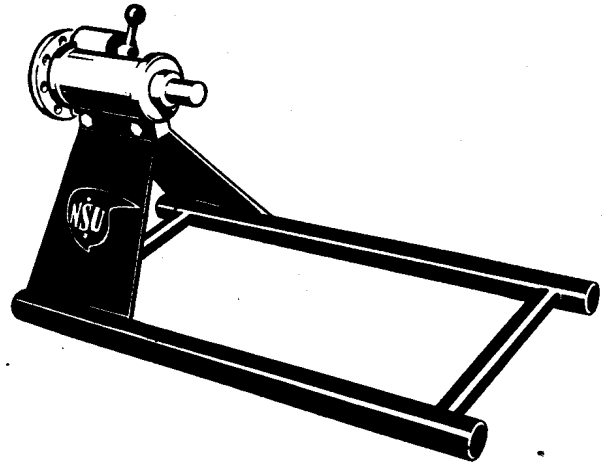
Seite 1

Ausgabe Mai 1956

Montagebock für Aufspannvorrichtungen, 125 / 150 ccm

Teile-Nr. 048 422 000

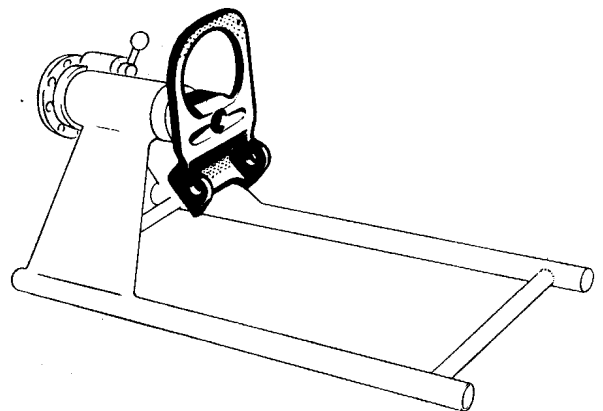
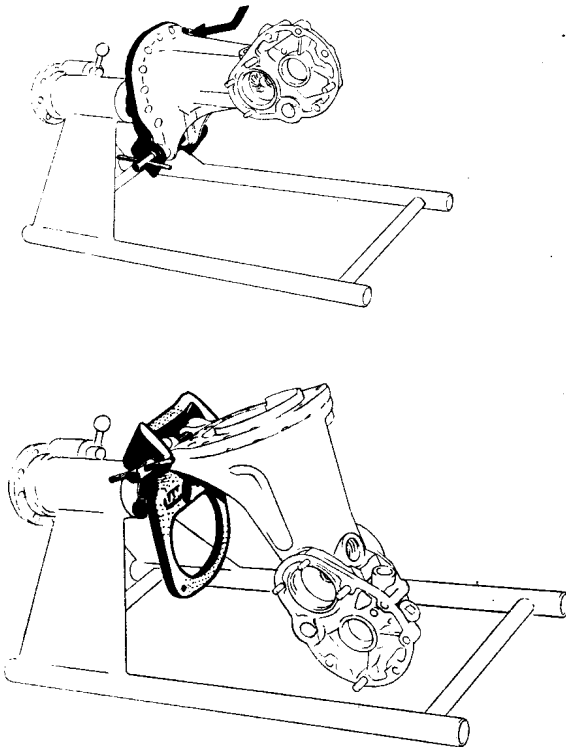
auch für: Quickly
Quick
Fox 4-T.,
Fox 2-T.
Superfox
125 ZDB
Lux
Superlux
Max
251 OSL
Prima



Aufspannvorrichtung für Hinterradantriebsgehäuse, 125 / 150 ccm

Teile-Nr. 11 91 00 916

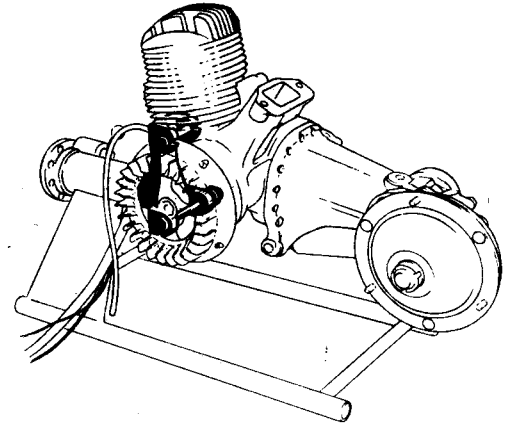
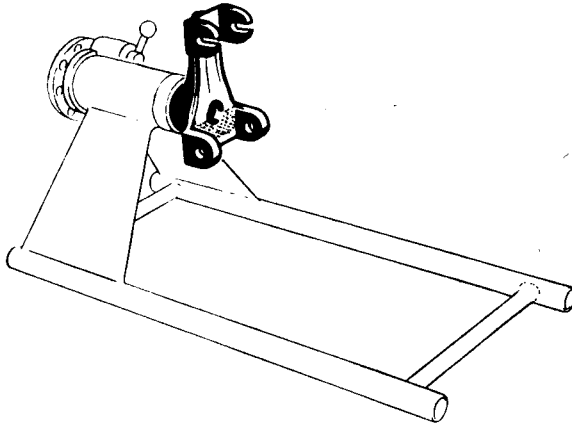
auch für: Prima



Teile-Nr. 11 91 01 917

Aufspannvorrichtung für Motorgehäuse, 125/150 ccm

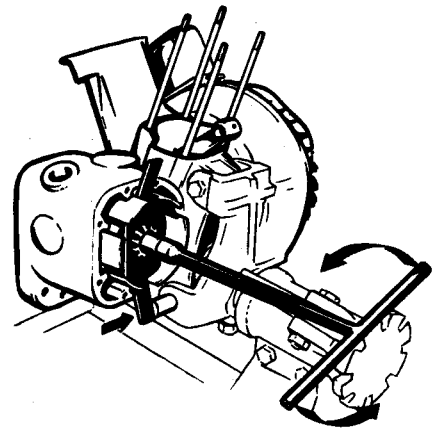
auch für: Prima



Teile-Nr. 11 91 01 108

Halter für Kupplungsnahe, 125/150 ccm

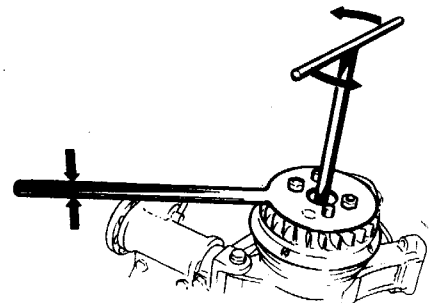
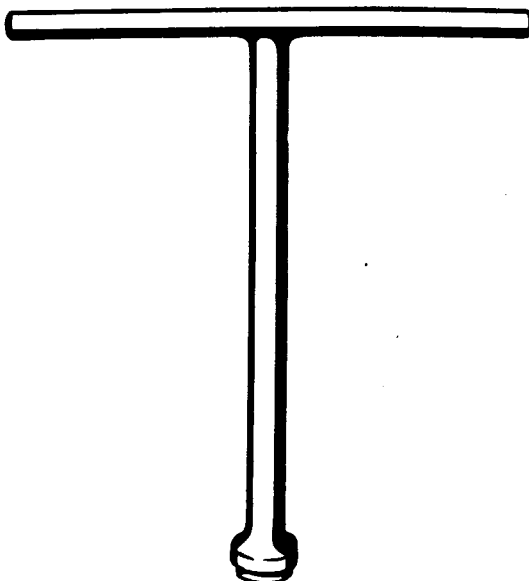
auch für: Prima



Teile-Nr. 11 91 00 110

Steckschlüssel für Polradmutter, 125/150 ccm

auch für: Fox 4-T., Fox 2-T., Prima





KUNDENDIENST

SPEZIALWERKZEUGE

LAMBRETTA

125 / 150 ccm

Seite 3

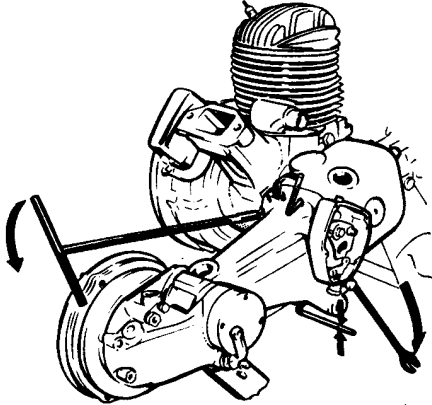
Ausgabe Mai 1956

Inbus-Winkelschlüssel (6 mm)

zum Lösen oder Festziehen der Gehäuseschrauben, 125 / 150 ccm

auch für: Prima

Teile-Nr. 11 91 00 603



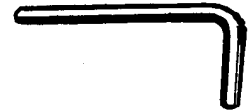
Inbus-Winkelschlüssel (5 mm)

zum Lösen oder Festziehen der Gehäuseschrauben, 125 / 150 ccm

auch für: Prima

Teile-Nr. 11 91 00 604

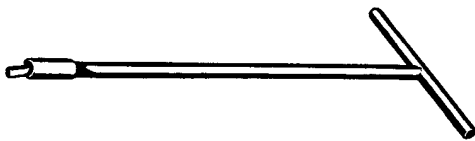
(siehe oben)



Gelenkstück (6 mm) für Schlüssel 11 91 00 124, 125 / 150 ccm

auch für: Prima

Teile-Nr. 11 91 00 914



Gelenkstück (5 mm) für Schlüssel 11 91 00 111, 125 / 150 ccm

auch für: Prima

Teile-Nr. 11 91 00 915

(siehe oben)

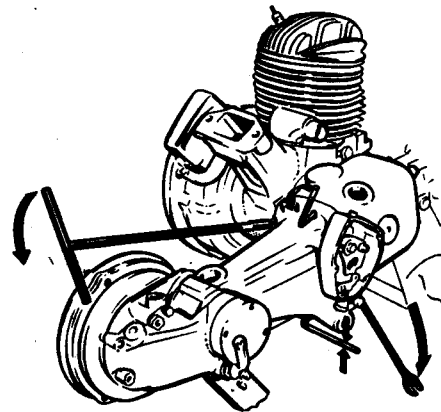
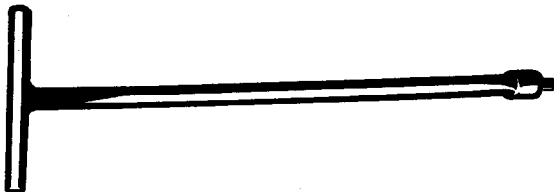


Teile-Nr. 11 91 00 111

Inbus-Steckschlüssel (5 mm) für Gehäuseschrauben, 125 / 150 ccm

(zum lösen oder festziehen jedoch nur Winkelschlüssel verwenden!)

auch für: Prima

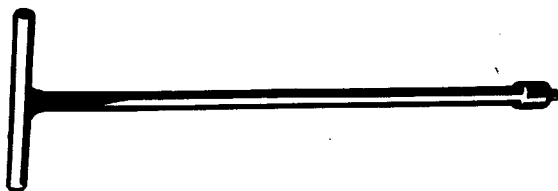


Teile-Nr. 11 91 00 124

Inbus-Steckschlüssel (6 mm) für Gehäuseschrauben, 125 / 150 ccm

(zum lösen oder festziehen jedoch nur Winkelschlüssel verwenden!)

auch für: Prima



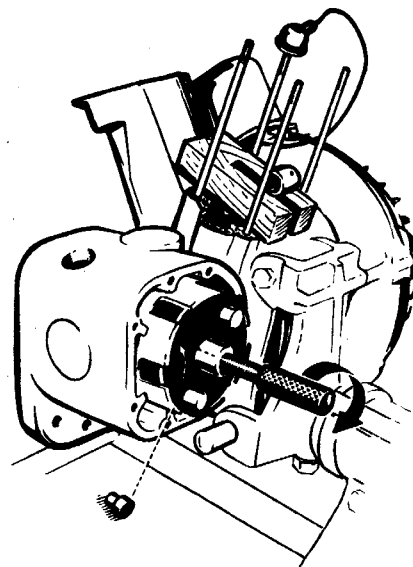
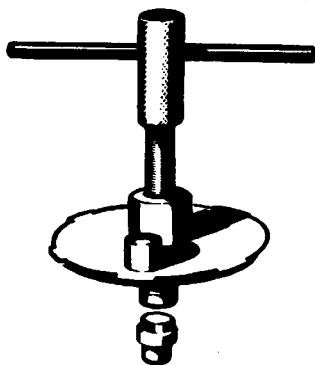
(siehe oben)

Teile-Nr. 11 91 01 123

Abzieher für Kupplungsglocke, 125 / 150 ccm

(Pilz in Büchse einstecken)

auch für: Prima





KUNDENDIENST

SPEZIALWERKZEUGE

LAMBRETTA

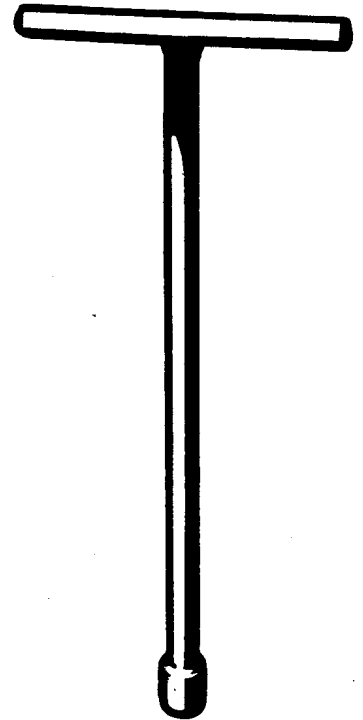
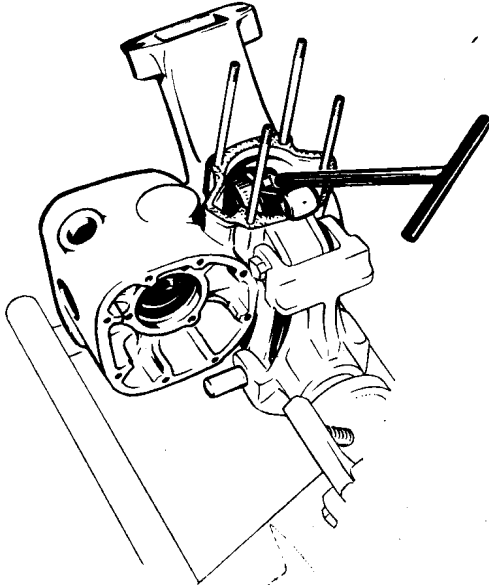
125 / 150 ccm

Seite 5

Ausgabe Mai 1956

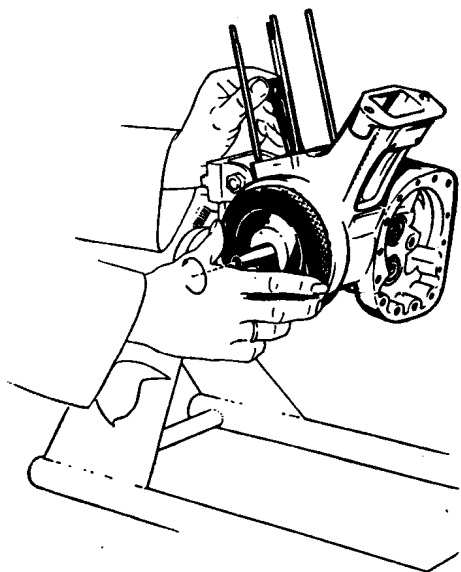
Steckschlüssel für Kurbeltrieb Vierkantschraube, 125 ccm

Teile-Nr. 11 91 00 115



Zentriervorrichtung zum Grobausrichten des Kurbeltriebs, 125 ccm

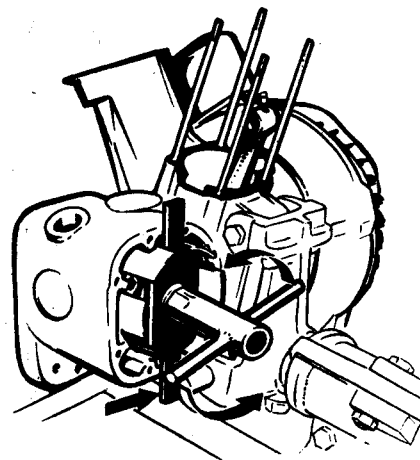
Teile-Nr. 11 91 00 900



Teile-Nr. 11 91 00 130

Halter für Kupplungsglocke, 125 / 150 ccm

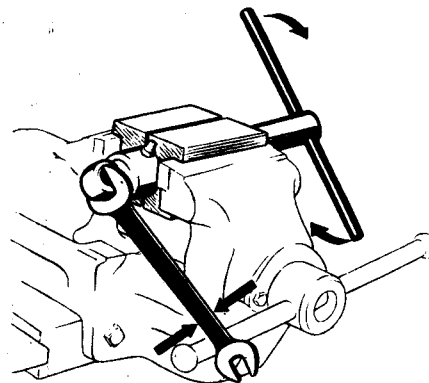
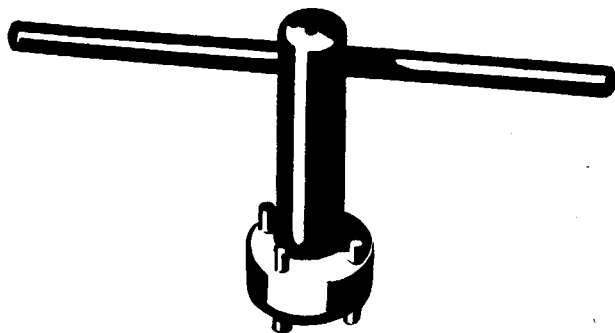
auch für: Prima



Teile-Nr. 11 91 00 131

Steckschlüssel für Bodenstück der Hinterradfederung, 125 / 150 ccm

auch für: Prima

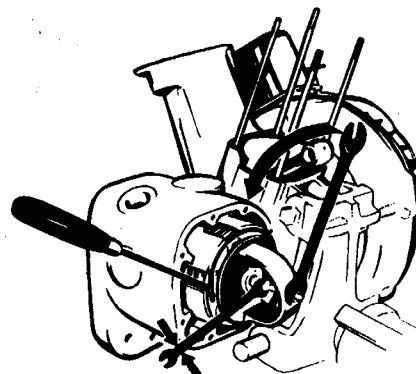
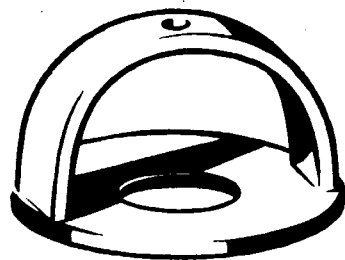


Teile-Nr. 11 91 00 134

Vorrichtung zum Zusammendrücken der Kupplungsfedern

auch für: Prima

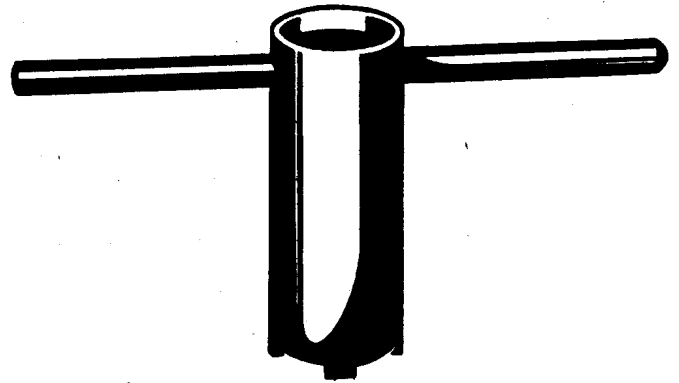
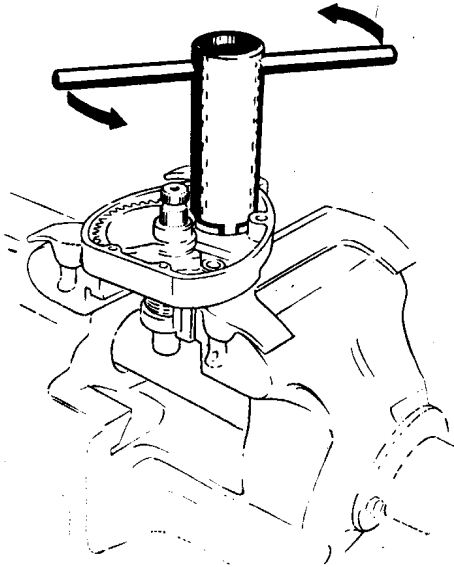
125 / 150 ccm



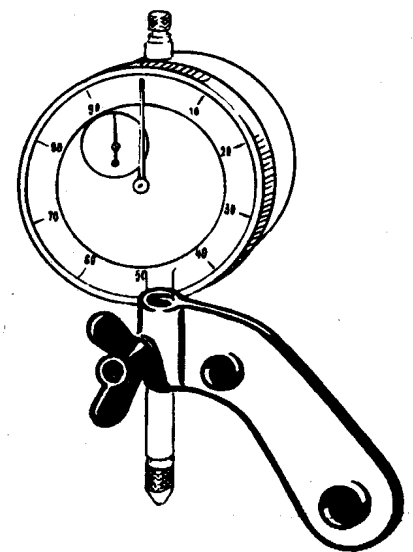
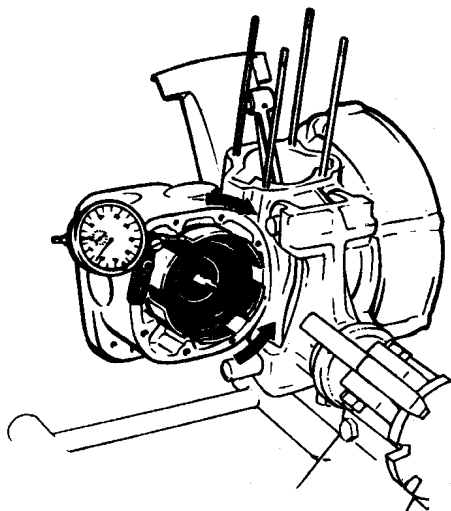
Steckschlüssel für Verschraubung am Start, 125 ccm

Teile-Nr. 11 91 00 911

125 ccm mit Kickstarter und Spiralverzahnung

**Aufnahme für Fühluhr, 125 / 150 ccm**

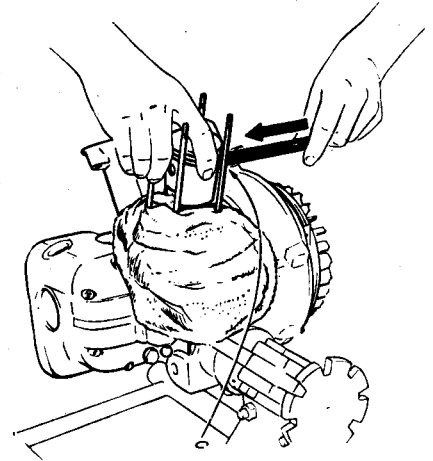
Teile-Nr. 11 91 00 912



Teile-Nr. 11 91 00 919

Montagedorn für Kolbenbolzen, 125 / 150 ccm

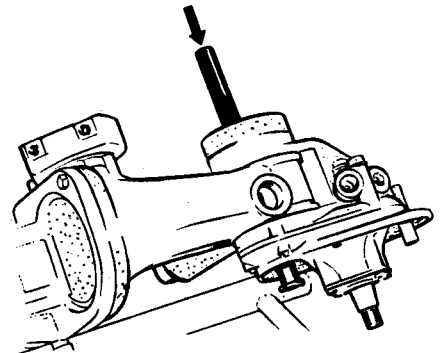
auch für: Quick, Fox 4-T., Fox 2-T., Prima



Teile-Nr. 11 91 00 920

Ausschlagdorn für Lagerbuchse, 125 / 150 ccm

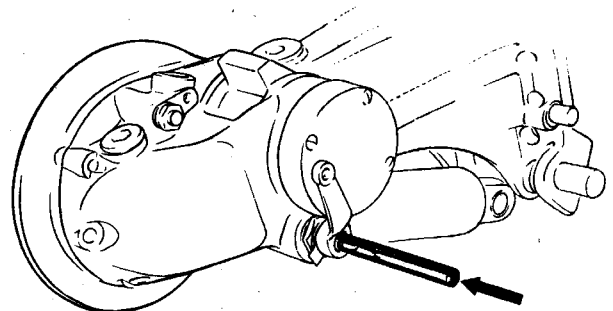
auch für: Prima



Teile-Nr. 11 91 00 921

Ausschlagdorn für Bremsschlüssel, 125 / 150 ccm

auch für: Prima





KUNDENDIENST

SPEZIALWERKZEUGE

LAMBRETTA

125 / 150 ccm

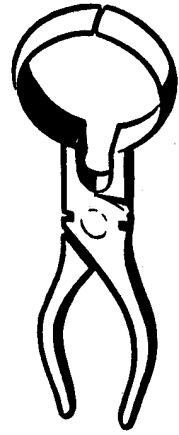
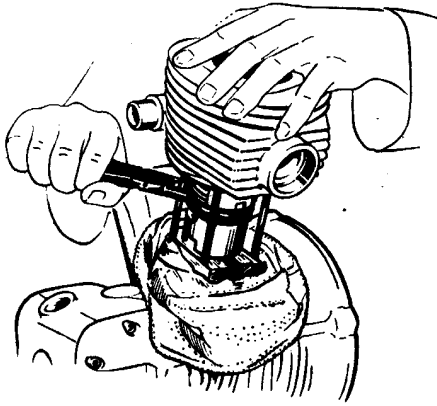
Seite 9

Ausgabe Mai 1956

Kolbenringzange, 125 ccm

auch für: Fox 2-T., Superfox, 125 ZDB

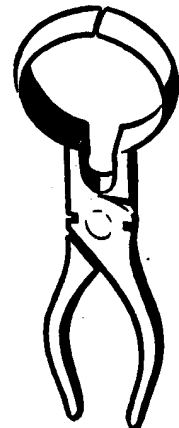
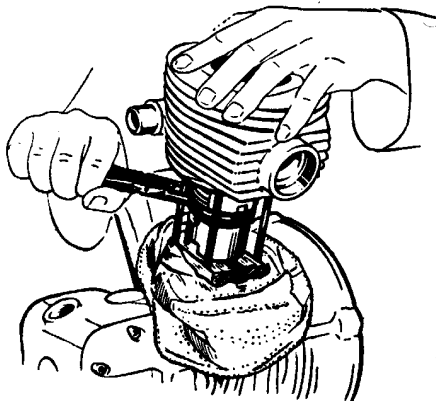
Teile-Nr. 11 91 00 922



Kolbenringzange, 150 ccm

auch für: Prima

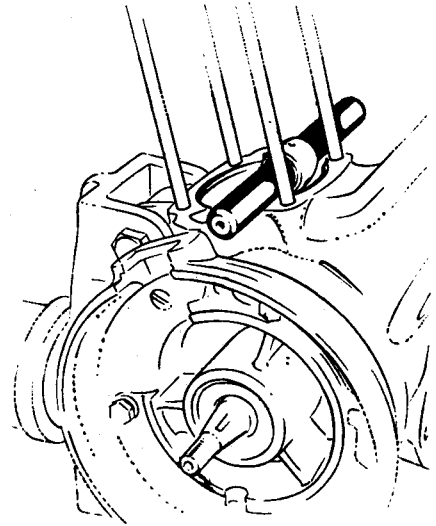
Teile-Nr. 11 91 01 922



Teile-Nr. 11 91 00 923

auch für: Quick

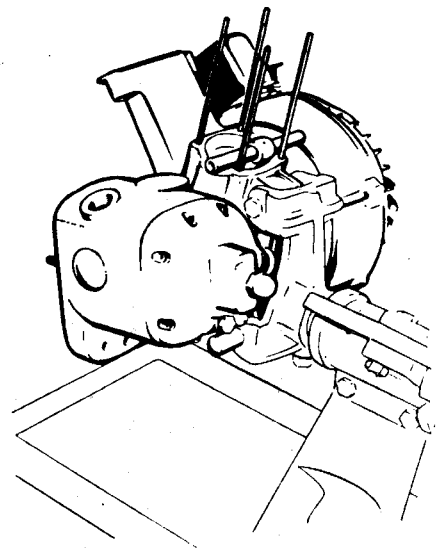
Kontrolldorn für Pleuel, 125 ccm



Teile-Nr. 048 422 014

auch für: Fox 4-T., Fox 2-T., Superfox, Lux, 251 OSL, Prima

Kontrolldorn für Pleuel, 150 ccm





KUNDENDIENST

SPEZIALWERKZEUGE

LAMBRETTA

125 / 150 ccm

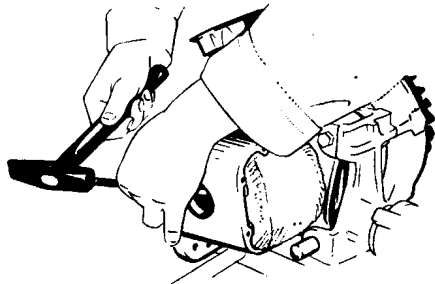
Seite 11

Ausgabe Mai 1956

Ausschlagdorn für geteilten Kugellageraußenring an der Kupplung, 125 / 150 ccm

auch für: Prima

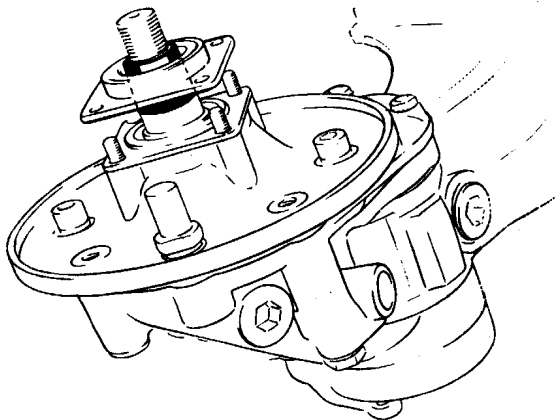
Teile-Nr. 11 91 00 924



Montagehülse für Hinterradachse, 150 ccm

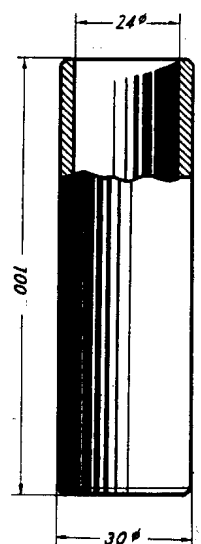
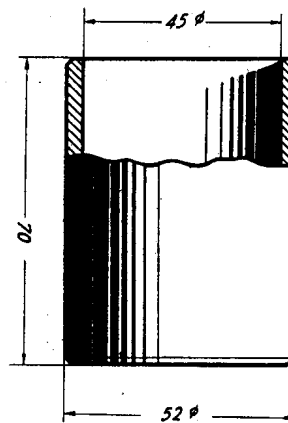
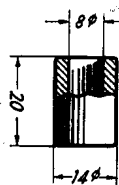
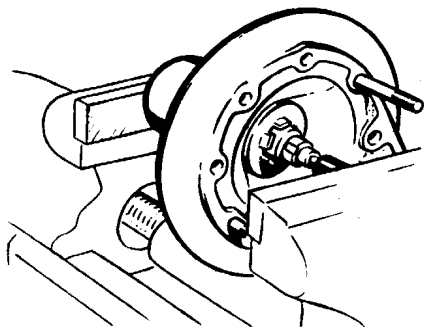
auch für: Prima

Teile-Nr. 11 91 00 926



Ein- und Auspreßwerkzeug für Mitnehmernabe auf der Hinterradantriebswelle, 125 ccm

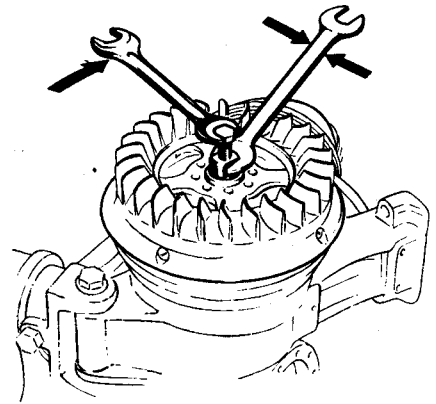
Teile-Nr. 11 91 00 927



Teile-Nr. 018 098 024

Abzieher für Polrad, 125 ccm, mit Kickstarter

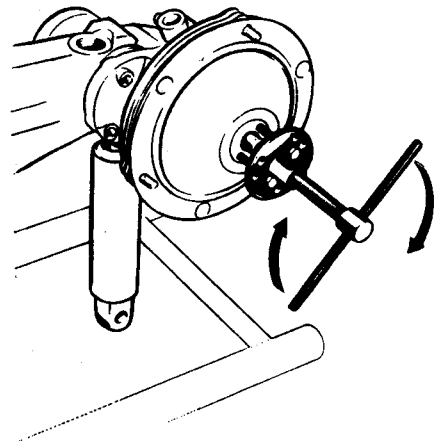
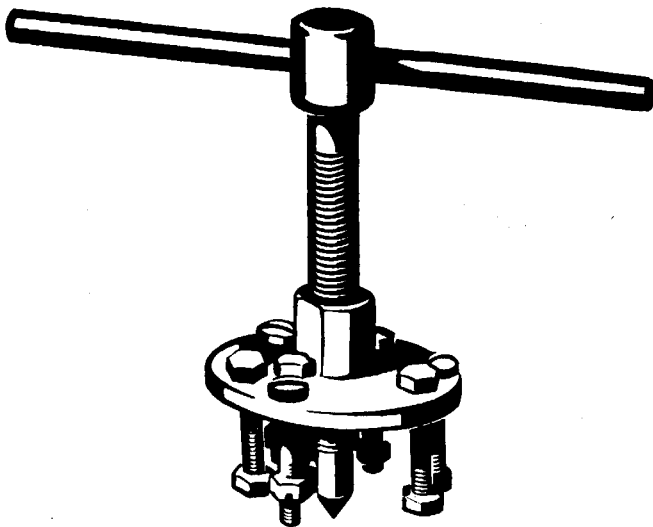
auch für: Quick, 125 ZDB



Teile-Nr. 018 099 743

Abzieher für Bremstrommel, 125 / 150 ccm

auch für: Quick, Superfox, 251 OSL, Prima

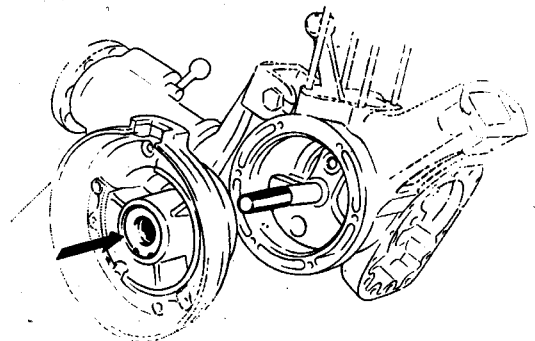


Teile-Nr. 018 110 284

Montagehülse für Dichtring, 125 ccm

(Kurbeltrieb-Einbau)

auch für: Quick





KUNDENDIENST

SPEZIALWERKZEUGE

LAMBRETTA

125 / 150 ccm

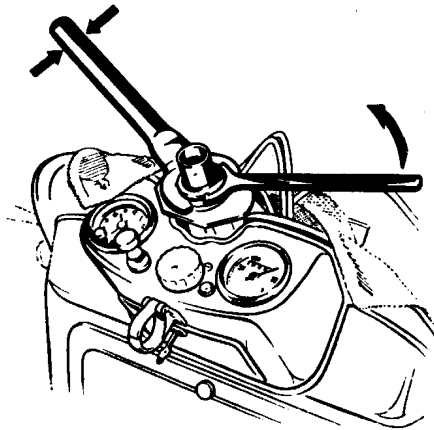
Seite 13

Ausgabe Mai 1956

Halteschlüssel für Vordergabel-Lagerring, 125 / 150 ccm

auch für: Prima

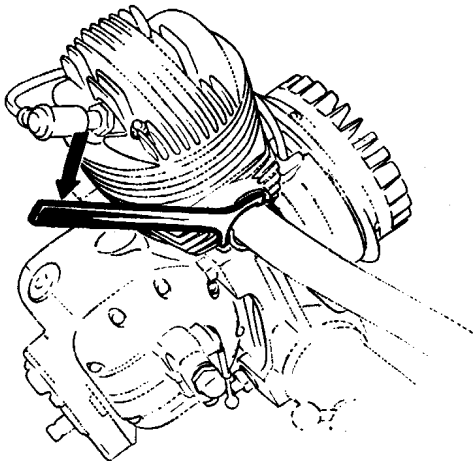
Teile-Nr. 11 91 00 128



Hakenschlüssel für Auspuffrohmutter, 125 ccm

auch für: Quick, Superfox, 251 OSL, Konsul I u. II

Teile-Nr. 128 052 134

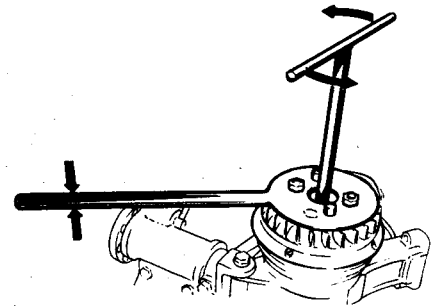
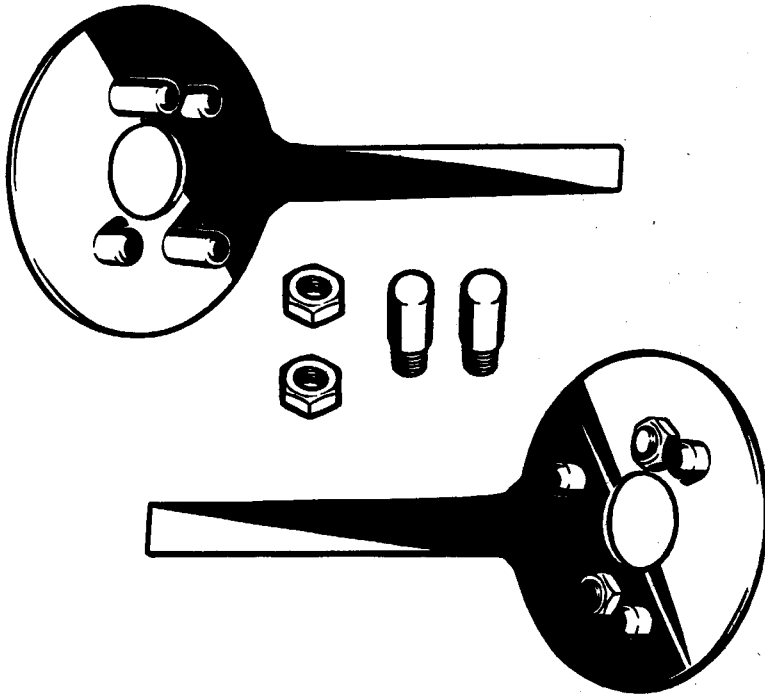


Teile-Nr. 048 422 004

auch für: Quick, Fox 4-T., Fox 2-T.

Halter für Polrad, 125 ccm

(beide Bolzen mit Muttern verwenden)





KUNDENDIENST

SPEZIALWERKZEUGE

(nur für Instandsetzungsarbeiten am Hinterradantrieb)

LAMBRETTA

125/150 ccm

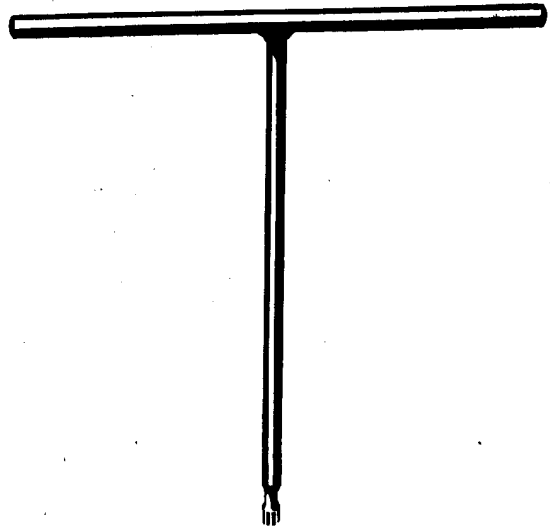
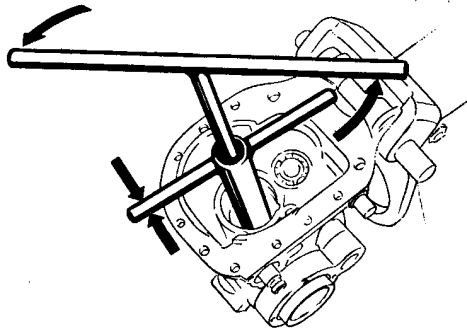
Seite 15

Ausgabe Mai 1956

Halteschlüssel für Kegelritzel, 125/150 ccm

auch für: Prima

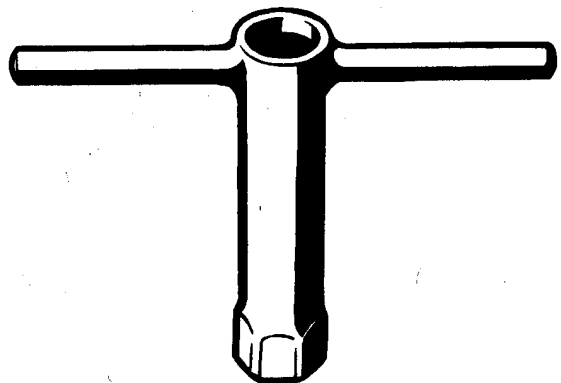
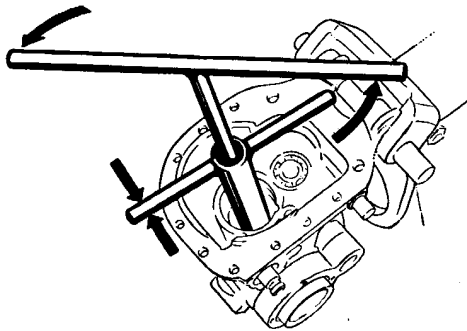
Teile-Nr. 11 91 00 903



Steckschlüssel (24 mm) für Kegelritzelmutter, 125/150 ccm

auch für: Prima

Teile-Nr. 11 91 00 904

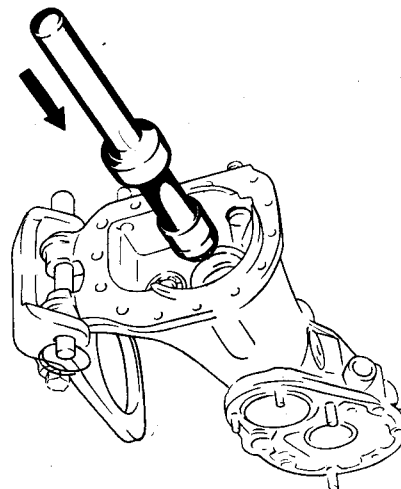


Teile-Nr. 11 91 00 908

Einschlagdorn für Kegelnritzel-Kugel- oder Nadellager

auch für: Prima

125 / 150 ccm

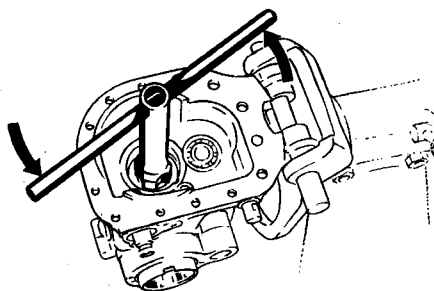
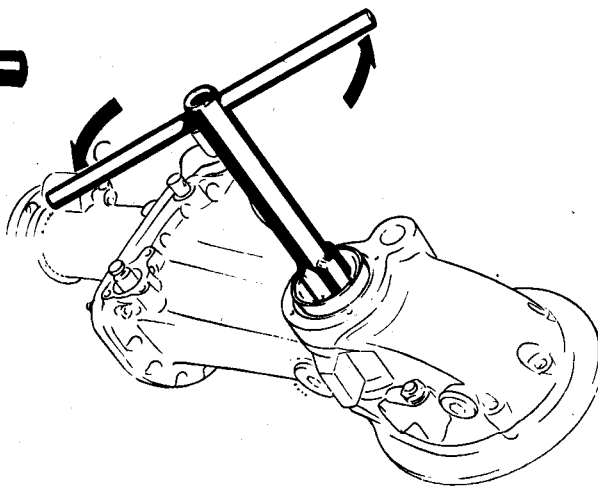
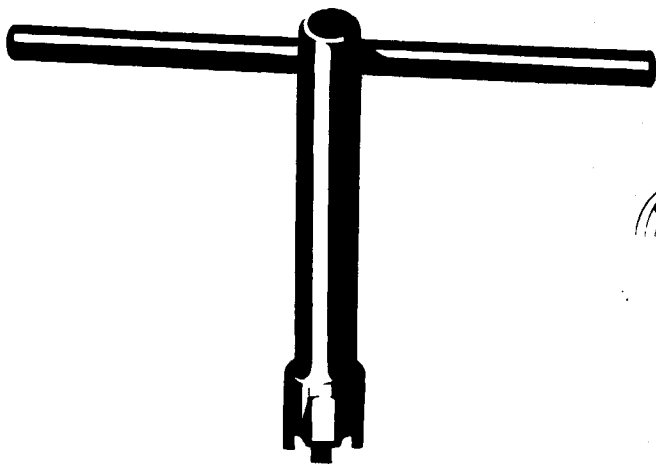


Teile-Nr. 11 91 00 909

Steckschlüssel für innere Verschraubung, 125 / 150 ccm

(an der Schwinge und im Antriebsgehäuse)

auch für: Prima





KUNDENDIENST

SPEZIALWERKZEUGE

(nur für Instandsetzungsarbeiten am Hinterradantrieb)

LAMBRETTA

125 / 150 ccm

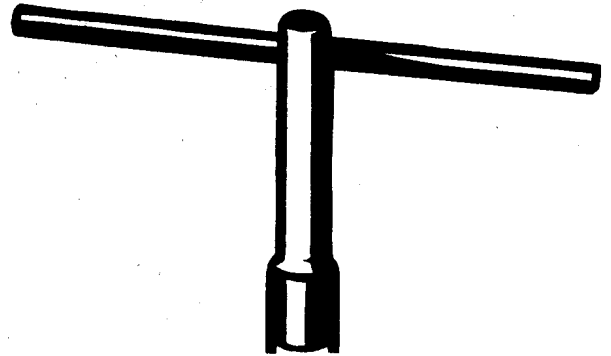
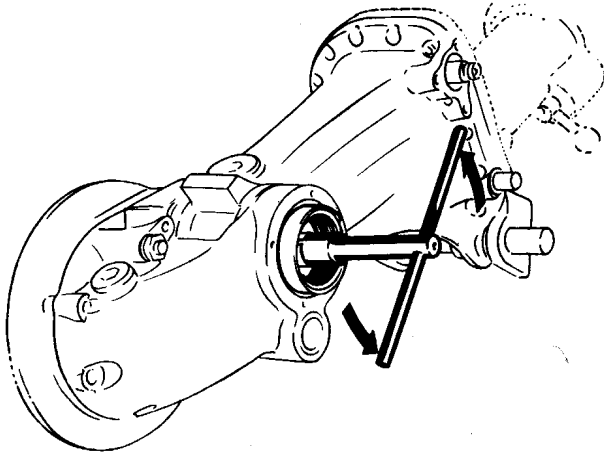
Seite 17

Ausgabe Mai 1956

Steckschlüssel für Hinterradantrieb-Befestigungs- und Kontermutter, 125 / 150 ccm

auch für: Prima

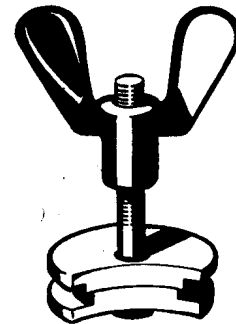
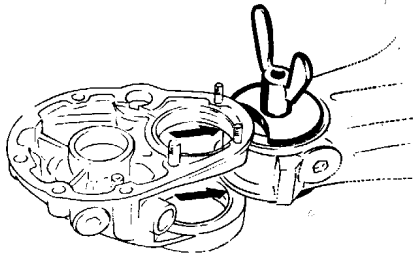
Teile-Nr. 11 91 00 133



Einbauwerkzeug für Schwinge zum Zusammenpressen der Gummiringe und Ausgleichscheiben, 125 / 150 ccm

auch für: Prima

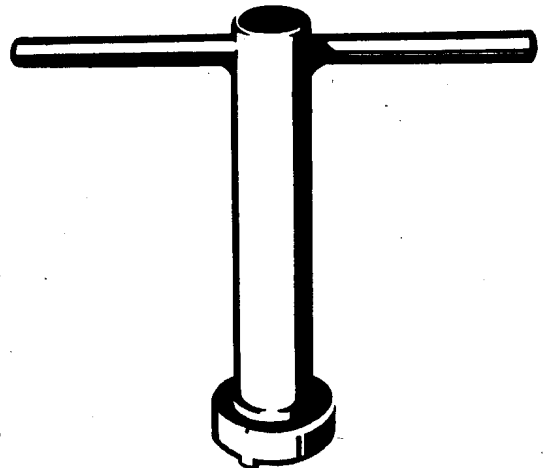
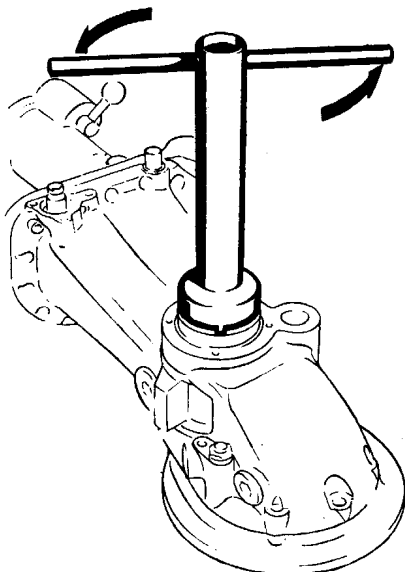
Teile-Nr. 11 91 00 122



Steckschlüssel für äußere Verschraubung an Schwinge, 125 / 150 ccm

auch für: Lux, Superlux, Max, Prima

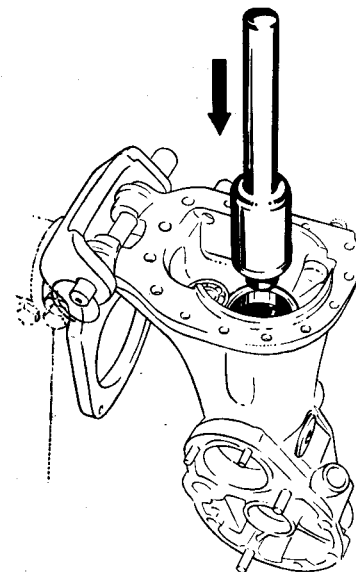
Teile-Nr. 078 791 905



Teile-Nr. 11 91 00 918

Einschlagdorn für Dichtring am Kegelritzel, 125 / 150 ccm

auch für: Prima

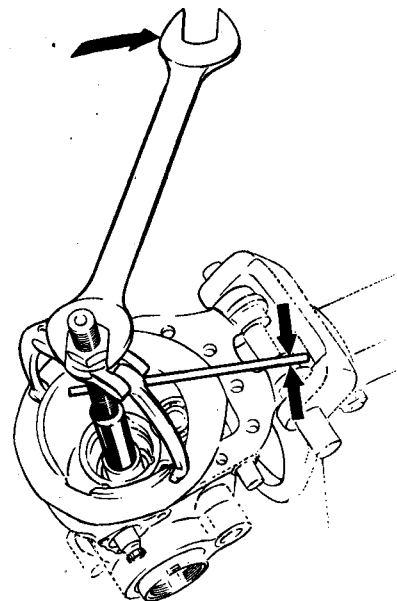


Teile-Nr. 11 91 00 129

Abziehbolzen für Kegelritzel, 125 / 150 ccm

(Zu diesem Bolzen wird ein handelsüblicher Belzer-Abzieher benötigt)

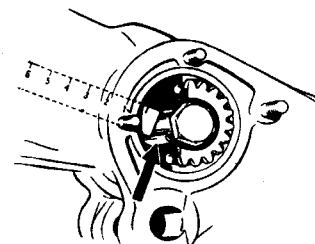
auch für: Prima



Teile-Nr. 11 91 00 929

Distanzstück für Antriebsgehäuse, 125 / 150 ccm

auch für: Prima





KUNDENDIENST

SPEZIALWERKZEUGE

(nur für Instandsetzungsarbeiten am Hinterradantrieb)

LAMBRETTA

125 / 150 ccm

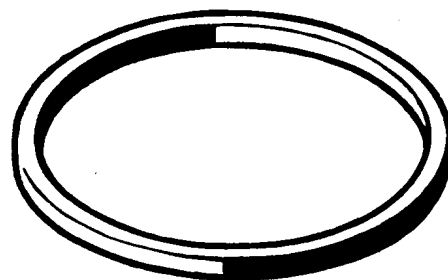
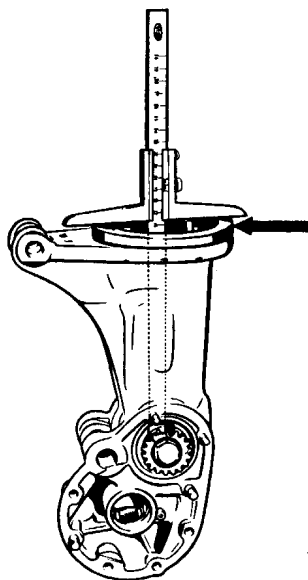
Seite 19

Ausgabe Mai 1956

Meßring für Antriebsgehäuse, 125 / 150 ccm

Teile-Nr. 11 91 00 928

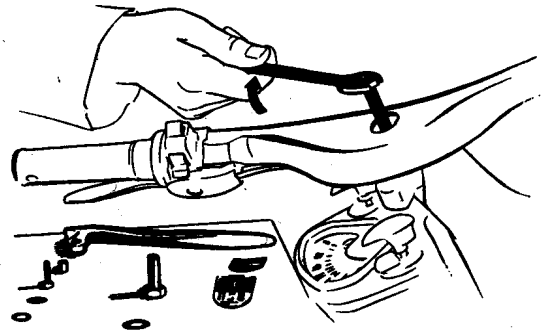
auch für: Prima



Sämtliche Spezialwerkzeuge, die bereits für **LAMBRETTA, 150 ccm**, Verwendung finden, werden ebenfalls für **PRIMA** benötigt. Zusätzlich sind jedoch noch erforderlich:

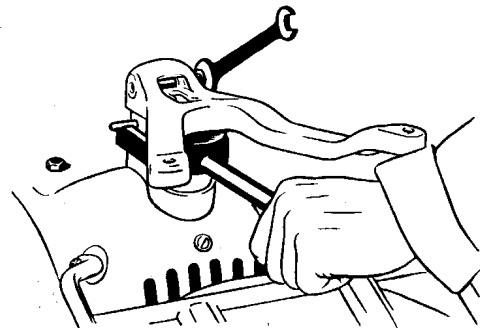
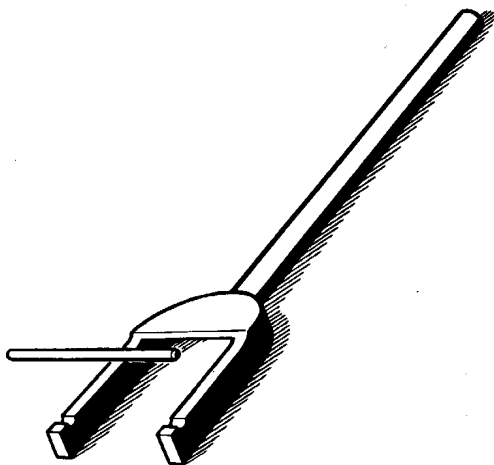
Abziehschraube für Lenker

Teile-Nr. 11 91 00 934



Montagewerkzeug für Sattelfeder

Teile-Nr. 11 91 00 935





Teile- Nummer	Benennung	Modell													
		Quickly	Quick	Fox 4-Takt	Fox 2-Takt	Superfox	125 ZDB	Lux	Superlux	Max	251 OSL	Konsul I u. II	Lambretta 125 ccm	Lambretta 150 ccm	Prima
048 422 006	Montagehülse für Abdichtring	—	—	△	—	—	—	—	—	—	—	—	—	—	—
048 422 007	Abzieher für Polrad bzw. Kettenrad	△	△	△	△	—	—	—	—	—	—	—	△	—	—
048 422 011	Spezial-Reibahle	—	—	○	—	—	—	—	—	—	—	—	—	—	—
048 422 012	Reibahle	—	—	○	—	—	—	—	—	—	—	—	—	—	—
048 422 013	Montagehülse für Abdichtring	—	—	△	△	—	—	—	—	—	—	—	—	—	—
048 422 014	Kontrollhorn für Pleuel	—	—	△	△	△	—	△	—	—	△	—	—	△	△
048 422 015	Einstellschlüssel für Schaltung	—	—	△	△	—	—	△	△	△	—	—	—	—	—
048 422 016	Demontagewerkzeug	—	—	△	—	—	—	—	—	—	—	—	—	—	—
048 422 017	Montagewerkzeug	—	—	△	—	—	—	—	—	—	—	—	—	—	—
048 422 018	Ventilsitz-Fräser	—	—	○	—	○	—	—	—	—	—	—	—	—	—
048 422 019	Kugelform-Fräser	—	—	○	—	○	—	—	—	—	—	—	—	—	—
048 422 020	Schaft für Ventilsitzfräser	—	—	○	—	○	—	—	—	○	○	○	—	—	—
078 791 900	Aufspann-Vorrichtung	—	—	—	—	—	—	△	△	△	—	—	—	—	—
078 791 901	Spez.-Steckschlüssel für V.-Gabelfeder	—	—	—	—	—	—	△	△	△	—	—	—	—	—
078 791 902	Aufsteckring für Spezialschlüssel	—	—	—	—	—	—	△	△	△	—	—	—	—	—
078 791 904	Abzieher für Ritzel	—	—	—	—	—	—	△	—	—	—	—	—	—	—
078 791 905	Steckschlüssel für Einrollstück Max: ab 1 248 495 / 748 605	—	—	—	—	—	—	△	△	*	—	—	○	○	○
078 791 906	Montagehülse für linke Achse	—	—	—	—	—	—	—	△	—	—	—	—	—	—
088 891 900	Abzieh- und Aufpreßvorrichtung	—	—	—	—	—	—	—	△	*	—	—	—	—	—
088 891 901	Kolbenringzange	—	—	—	—	—	—	—	—	*	—	—	—	—	—
088 891 902	Montage- und Demontagevorrichtung	—	—	—	—	○	—	—	—	*	—	—	—	—	—
088 891 903	Abzieher für Nadellagerbüchse	—	—	—	—	—	—	—	—	*	—	—	—	—	—
088 891 904	Montagehülse für Dichtring	—	—	—	—	△	—	—	△	*	—	—	—	—	—
088 891 906	Kontrollhorn für Pleuel	—	—	—	—	—	—	—	△	*	—	—	—	—	—
088 891 907	Einstellhorn für Nockenwellengehäuse	—	—	—	—	—	—	—	—	*	—	—	—	—	—
088 891 908	Montagedorn für Kolbenbolzen	—	—	—	—	—	—	—	△	*	—	—	—	—	—
088 891 911	Einstellehre für Kupplung	—	—	—	—	—	—	△	△	*	—	—	—	—	—
088 891 912	Reibahle 8 mm Ø	—	—	—	—	○	—	—	—	○	—	—	—	—	—
088 891 913	Steckschlüssel für Einrollstück Max: bis 1 248 494 / 748 604	—	—	—	—	—	—	—	—	△	—	—	—	—	—
088 891 914	Distanzbüchse	—	—	—	—	—	—	—	△	*	—	—	—	—	—
088 891 915	Führungsbüchse 6,5x8 mm Ø	—	—	—	—	○	—	—	—	○	—	—	—	—	—
088 891 916	Führungsbüchse 6,5x8,98 mm Ø	—	—	—	—	—	—	—	—	○	—	—	—	—	—
088 891 917	Klauenabzieher für	—	—	—	—	△	—	—	△	*	—	—	—	—	—
088 891 918	Schraubenzieher für Schlammhülsen	—	—	—	—	—	—	—	—	△	—	—	—	—	—
088 891 919	Montagewerkzeug	—	—	—	—	—	—	—	△	△	—	—	—	—	—
088 891 920	Steckschlüssel für Einrollmutter	—	—	—	—	—	—	—	△	△	—	—	—	—	—
088 891 921	Aufpreßhülse	—	—	—	—	—	—	—	△	△	—	—	—	—	—
088 891 922	Spannvorrichtung	—	—	—	—	—	—	—	△	△	—	—	—	—	—
088 891 923	Spannvorrichtung	—	—	—	—	—	—	—	△	△	—	—	—	—	—
088 891 924	Kugelformfräser	—	—	—	—	—	—	—	—	○	—	—	—	—	—



KUNDENDIENST

PREISLISTE FÜR SPEZIALWERKZEUGE

Spezialwerkzeuge

Seite 1

Ausgabe Mai 1956

Teile-Nr.	Bezeichnung	Preis	Teile-Nr.	Bezeichnung	Preis
128 052 134	Hakenschlüssel	DM 1.70	048 422 015	Einstellschlüssel	DM 2.90
038 091 104	Abzieher	DM 12.50	048 422 016	Domontagewerkzeug	DM 2.70
018 097 593	Abzieher	DM 10.—	048 422 017	Montagewerkzeug	DM 3.35
018 098 024	Abzieher	DM 2.70	048 422 018	Ventilsitz-Fräser	DM 11.50
018 099 743	Abzieher	DM 5.75	048 422 019	Kugelform-Fräser	DM 17.—
018 103 567	Halter	DM 2.—	048 422 020	Schaft	DM 9.60
128 103 570	Halter	DM 3.50	078 791 900	Aufspann-Vorrichtung	DM 12.50
938 103 647	Abzieher	DM 2.50	078 791 901	Spez.-Steckschlüssel	DM 4.65
018 103 653	Abzieher	DM 1.20	078 791 902	Aufsteckring	DM 2.50
028 106 697	Abzieher	DM 3.—	078 791 904	Abzieher	DM 11.75
028 106 699	Halter	DM 1.20	078 791 905	Steckschlüssel	DM 5.40
018 109 746	Aufspann-Vorrichtung	DM 12.50	078 791 906	Montagehülse	DM 1.20
028 109 747	Aufspann-Vorrichtung	DM 13.—	088 891 900	Abzieh- und Aufpreßvorrichtung	DM 14.90
038 110 277	Aufspann-Vorrichtung	DM 17.50	088 891 901	Kolbenringzange	DM 5.90
018 110 281	Montagehülse	DM —.80	088 891 902	Montage- und Demontagavorrichtung	DM 5.—
018 110 282	Montagehülse	DM —.85	088 891 903	Abzieher	DM 3.75
038 110 283	Montagehülse	DM 3.60	088 891 904	Montagehülse	DM 2.10
018 110 284	Montagehülse	DM —.70	088 891 906	Kontrollhorn	DM 2.30
128 110 322	Demontage- und Montagewerkzeug	DM 8.60	088 891 907	Einstellhorn	DM 2.25
038 110 337	Ventilsitz-Fräser	DM 14.50	088 891 908	Montagedorn	DM 1.90
038 110 338	Kugelform-Fräser	DM 20.—	088 891 910	Spezialwerkzeugsatz MAX	DM 55.—
038 110 340	Reibahle	DM 3.80	088 891 911	Einstellehre	DM 2.30
128 110 341	Ventilsitz-Fräser	DM 17.50	088 891 912	Reibahle	DM 5.30
128 110 342	Kugelform-Fräser	DM 21.—	088 891 913	Steckschlüssel	DM 6.50
128 110 344	Reibahle	DM 5.50	088 891 914	Distanzbüchse	DM —.60
128 110 345	Reibahle	DM 5.45	088 891 915	Führungsbüchse	DM 3.85
128 110 351	Hakenschlüssel	DM 1.30	088 891 916	Führungsbüchse	DM 3.85
128 110 352	Hakenschlüssel	DM 1.50	088 891 917	Klauenabzieher	DM 10.—
038 110 403	Führungsbüchse	DM 4.—	088 891 918	Schraubenzieher	DM 3.50
048 422 000	Montagebock	DM 38.—	088 891 919	Montagavorrichtung	DM 4.80
048 422 001	Aufspann-Vorrichtung	DM 12.—	088 891 920	Steckschlüssel	DM 8.—
048 422 002	Einschlaghülse	DM 2.50	088 891 921	Aufpreßhülse	DM —.50
048 422 003	Spezialschlüssel	DM 10.45	088 891 922	Spannvorrichtung	DM 3.60
048 422 004	Halter	DM 7.—	088 891 923	Spannvorrichtung	DM 4.—
048 422 005	Einschlaghorn	DM 2.—	088 891 924	Kugelformfräser	DM 20.—
048 422 006	Montagehülse	DM 1.35	088 891 925	Abzieher	DM 1.45
048 422 007	Abzieher	DM 2.70	088 891 926	Schraubenzieher	DM 1.45
048 422 011	Spezial-Reibahle	DM 6.—	098 920 900	Montagehülse	DM —.45
048 422 012	Reibahle	DM 4.—	098 920 901	Abziehwerkzeug	DM 4.75
048 422 013	Montagehülse	DM 2.—	098 920 902	Aufpreßwerkzeug	DM 4.75
048 422 014	Kontrollhorn	DM 3.—			

Preise gelten unverpackt ab Werk Neckarsulm

Der jeweiligen Lieferung liegen unsere Zahlungs- und Lieferungsbedingungen zu Grunde.

Preis- und technische Änderungen vorbehalten!



Teile-Nr.	Bezeichnung	Preis	Teile-Nr.	Bezeichnung	Preis
11 91 01 108	Schlüssel	DM 1.10	11 91 00 927	Ein- und Auspreßwerkzeug . .	DM 3.20
11 91 00 110	Steckschlüssel	DM 4.50	11 91 00 928	Meßring	DM 2.65
11 91 00 111	Gelenkschlüssel	DM 3.70	11 91 00 929	Distanzstück	DM 2.35
11 91 00 115	Steckschlüssel	DM 3.50	11 91 00 934	Abziehschraube	DM —.35
11 91 00 122	Einbauwerkzeug	DM 8.25	11 91 00 935	Montagewerkzeug	DM 5.20
11 91 01 123	Abzieher	DM 9.50	16 91 00 901	Aufspann-Vorrichtung	DM 11.50
11 91 00 124	Gelenkschlüssel	DM 3.90	16 91 00 902	Steckschlüssel	DM 2.95
11 91 00 128	Halteschlüssel	DM 5.60	16 91 00 903	Montagedorn	DM —.85
11 91 00 129	Abzieher	DM 3.—	16 91 02 904	Abzieher	DM 2.40
11 91 00 130	Halter	DM 2.35	16 91 00 905	Füllstück	DM —.35
11 91 00 131	Schlüssel	DM 4.—	16 91 00 906	Montagehülse	DM —.60
11 91 00 133	Schlüssel	DM 2.80	16 91 00 907	Kolbenringzange	DM 4.15
11 91 02 134	Spannvorrichtung	DM 2.25	16 91 00 908	Demontagehebel	DM 1.15
11 91 00 603	Winkelschlüssel	DM —.25	16 91 00 909	Montagewerkzeug	DM 1.10
11 91 00 604	Winkelschlüssel	DM —.25	16 91 00 910	Montagebügel	DM 3.—
11 91 00 900	Zentrier-Vorrichtung	DM 8.—	16 91 00 911	Kontrollhorn	DM 1.45
11 91 00 903	Halteschlüssel	DM 5.45	16 91 00 913	Halter	DM 3.90
11 91 00 904	Steckschlüssel	DM 2.75	16 91 01 914	Spezialwerkzeugsatz Quickly .	DM 35.—
11 91 00 908	Einschlagdorn	DM 8.75	16 91 00 916	Brett	DM 6.90
11 91 00 909	Steckschlüssel	DM 4.10	19 91 00 900	Spezialwerkzeugsatz Superfox	DM 42.50
11 91 00 911	Steckschlüssel	DM 3.50	19 91 00 901	Montagezange	DM 5.95
11 91 00 912	Aufnahme	DM 2.20	19 91 00 902	Kolbenbolzendorn	DM 1.10
11 91 00 914	Einsatz	DM 1.10	19 91 00 903	Einlagerungsvorrichtung . . .	DM 1.90
11 91 00 915	Einsatz	DM 1.10	19 91 00 904	Abzieher	DM 4.80
11 91 00 916	Aufspann-Vorrichtung	DM 10.—	19 91 00 905	Druckstück	DM —.50
11 91 01 917	Aufspann-Vorrichtung	DM 10.—	19 91 00 906	Distanzstück	DM —.40
11 91 00 918	Einschlagdorn	DM 6.20	19 91 00 908	Einschlagdorn	DM —.50
11 91 00 919	Montagedorn	DM 1.35	19 91 00 909	Halter	DM 2.50
11 91 00 920	Einschlagdorn	DM 1.—	19 91 00 911	Dorn	DM 1.40
11 91 00 921	Ausschlagdorn	DM 1.20	19 91 00 912	Steckschlüssel	DM 8.40
11 91 00 922	Kolbenringzange	DM 6.25	19 91 00 913	Abzieher	DM 4.95
11 91 01 922	Kolbenringzange	DM 6.25	19 91 00 914	Einstellehre	DM 3.—
11 91 00 923	Kontrollhorn	DM 1.90	19 91 00 915	Stift	DM —.60
11 91 00 924	Ausschlagdorn	DM 1.40	19 91 00 916	Dorn	DM 3.80
11 91 00 926	Montagehülse	DM 1.50	19 91 00 917	Deckel	DM 2.70

Preise gelten unverpackt ab Werk Neckarsulm
 Der jeweiligen Lieferung liegen unsere Zahlungs- und Lieferungsbedingungen zu Grunde.
 Preis- und technische Änderungen vorbehalten!